

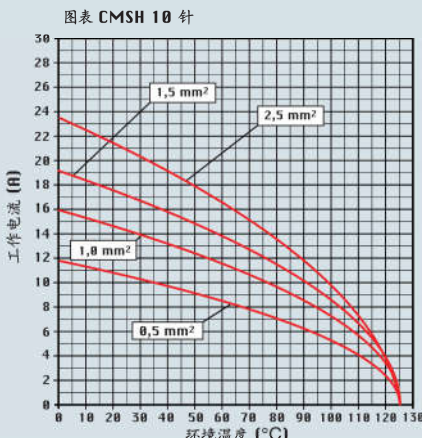
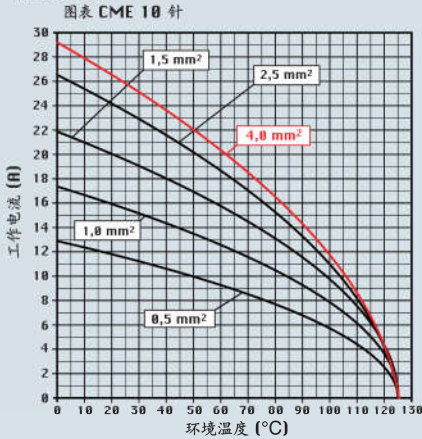
外壳:
尺寸“104.27” 页码:

| | |
|------------------------------------|---------------|
| C-TYPE IP65/IP66 * | 258 - 266 |
| C7 IP67, 双锁杆 * | 277 |
| V-TYPE IP65/IP66, 单锁杆 * | 283/296 - 299 |
| 大外壳 * | 316 - 319 |
| T-TYPE IP65 绝缘型 | 332 - 333 |
| T-TYPE / W IP66 绝缘型 | 342 - 343 |
| 食品卫生型 T-TYPE / H IP66/IP69 | 356-357 |
| 食品卫生型 T-TYPE / C IP66/IP69, -50 °C | 364-365 |
| 用于腐蚀性环境的W型 | 376 |
| EMC * | 395 |
| 中央锁杆 * | 410 - 412 |
| IP68 | 432 - 435 |
| 绝缘型 830V | 445 - 448 |
| LS-TYPE * | 456 - 457 |
| 面板支架: COB | 462 - 463 |

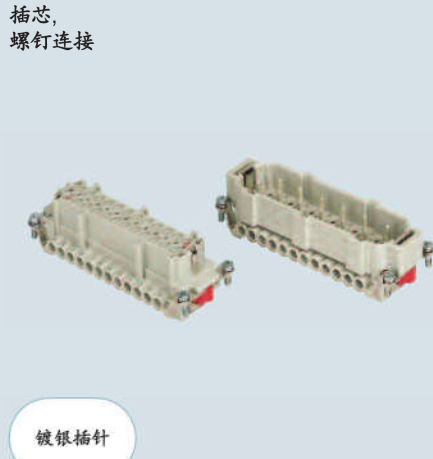
* 不能与CME 系列一起使用

| | |
|--|--------------------------|
| 描述 | 产品编号. |
| 间接接触, 带压力片 1) 带母端插针的母插芯 带公端插针的公插芯 | CMEF 10 T CMEM 10 T |
| 直接接触, 不带压力片 2) 带母端插针的母插芯 带公端插针的公插芯 | CMEF 10 TX CMEM 10 TX |
| 有驱动按钮的弹片端子 带母端插针的母插芯 带公端插针的公插芯 | CMSHF 10 CMSHM 10 |

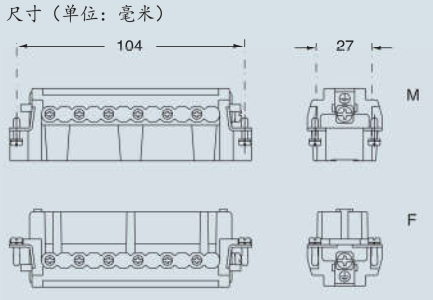
- 符合EN 61984的特性:
- 16A 830V 8kV 3**
- 16A 1000V 8kV 2**
- 16A 720/1250V 8kV 2**
- 辅助插针: 16A 500V 6kV 3
- 绝缘阻抗: $\geq 10 \text{ G}\Omega$
- 环境温度范围: $-40 \text{ }^\circ\text{C} \dots +125 \text{ }^\circ\text{C}$
- 由符合UL 94 V0的自熄热塑树脂制成
- 机械寿命: ≥ 500 次
- 接触阻抗: $\leq 1 \text{ m}\Omega$ (CME) - $\leq 3 \text{ m}\Omega$ (CMSH)
- 对于最大负载电流, 请参考如下的插芯负载曲线更多信息 见562页



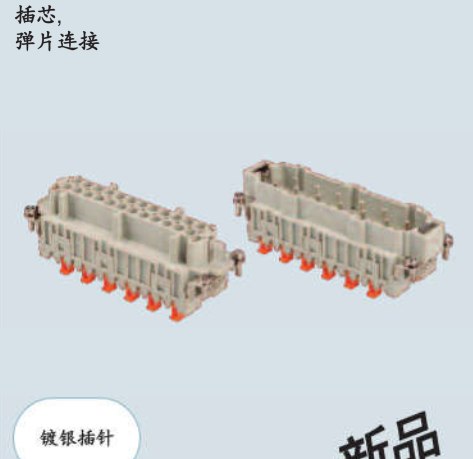
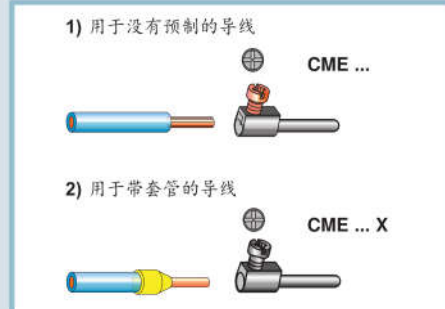
所列的尺寸不具有约束力 并可能会改变, 恕不另行通知



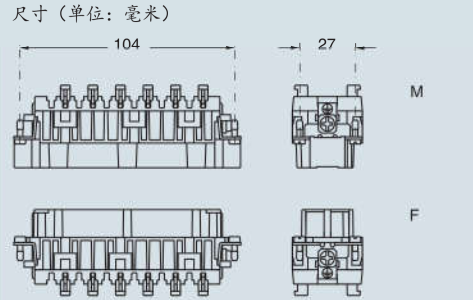
| | |
|--|--------------------------|
| 描述 | 产品编号. |
| 间接接触, 带压力片 1) 带母端插针的母插芯 带公端插针的公插芯 | CMEF 10 T CMEM 10 T |
| 直接接触, 不带压力片 2) 带母端插针的母插芯 带公端插针的公插芯 | CMEF 10 TX CMEM 10 TX |
| 有驱动按钮的弹片端子 带母端插针的母插芯 带公端插针的公插芯 | CMSHF 10 CMSHM 10 |



- 接触面 (正面图)
-
- 带压力片的插芯, 可用的导线横截面积:
0,5 - 4 mm² - AWG 20 - 12
 - 不带压力片的插芯, 可用的导线横截面积:
0,25 - 2,5 mm² - AWG 24 - 14
 - 导线剥皮长度: 7 mm
 - 螺钉扭力: 0.5 Nm (4.4 lb.in), 更多信息见34页和35页
 - 获得UL, CSA, CCC *, EAC认证
 - * CQC认证正在申请中
 - 符合UL/CSA的额定电压: 600V



| | |
|--|--------------------------|
| 描述 | 产品编号. |
| 间接接触, 带压力片 1) 带母端插针的母插芯 带公端插针的公插芯 | CMEF 10 T CMEM 10 T |
| 直接接触, 不带压力片 2) 带母端插针的母插芯 带公端插针的公插芯 | CMEF 10 TX CMEM 10 TX |
| 有驱动按钮的弹片端子 带母端插针的母插芯 带公端插针的公插芯 | CMSHF 10 CMSHM 10 |



- 接触面 (正面图)
-
- 插芯可用的导线横截面积:
0,14 - 2,5 mm² - AWG 26 - 14
 - 导线剥皮长度: 9...11 mm

