

外壳:
尺寸 "57.27" 页码:

C-TYPE IP65/IP66	244 - 249
C7 IP67, 双锁杆	275
V-TYPE IP65/IP66, 单锁杆.....	281/288 - 291
大外壳	308 - 311
T-TYPE IP65 绝缘型	328 - 329
T-TYPE / W IP66 绝缘型	338 - 339
食品卫生型 T-TYPE / H IP66/IP69	352-353
食品卫生型 T-TYPE / C IP66/IP69, -50 °C	360-361
用于腐蚀性环境的W型.....	374
EMC	393
中央锁杆	406 - 407
IP68	424 - 427
LS-TYPE	452 - 453

面板支架: 页码:
COB

描述

每极带双弹片端子
带母端插针的母插芯
带公端插针的公插芯

插芯,
每极带双弹片端子的连接



镀银插针

产品编号.

CSS10
CSSM10

CSS系列插芯可以插入嵌入式安装外壳或固定/便携式高外壳

- 可与CNE, CSE, CCE, CSH 插芯对插

- 符合EN 61984的特性:

16A 500V 6kV 3
16A 400/690V 6kV 2

- 获得UL, CSA, CCC *, EAC认证

* CQC 认证正在申请中- 符合UL/CSA的额定电压: 600V

- 绝缘阻抗: $\geq 10 \text{ G}\Omega$

- 环境温度范围: $-40 \text{ }^\circ\text{C} \dots +125 \text{ }^\circ\text{C}$

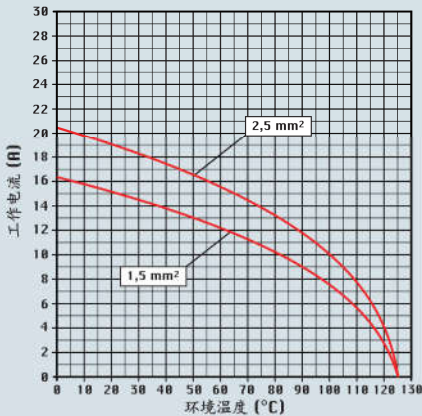
- 由符合UL 94 V0的自熄热塑树脂制成

- 机械寿命: ≥ 500 次

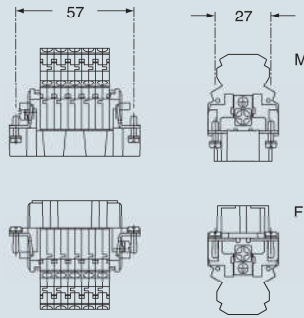
- 接触阻抗: $\leq 3 \text{ m}\Omega$

- 最大电流负载, 见如下的插芯负载曲线, 更多信息, 见560页

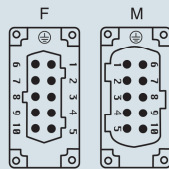
图表 CSS 10 针



尺寸 (单位: 毫米)



接触面 (正面图)

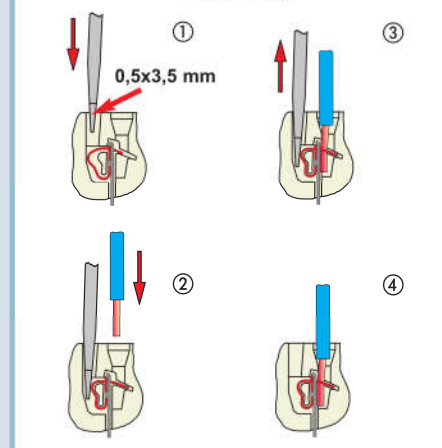


- 带压力片的插芯, 可用的导线横截面积:

0,14 - 2,5 mm² - AWG 26 - 14

- 导线剥皮长度: 9...11 mm

弹片端子连接



所列的尺寸不具有约束力
并可能会改变, 恕不另行通知