

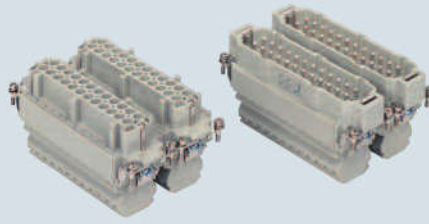
外壳:  
尺寸 "104.62" 页码:

C-TYPE IP65/IP66..... 271  
用于腐蚀性环境的W型 ..... 378

CSS 系列插芯可以插入嵌入式安装外壳或固定/便携式高外壳

- 可与CNE, CSE, CCE, CSH 插芯对插

插芯,  
每极带双弹片端子的连接

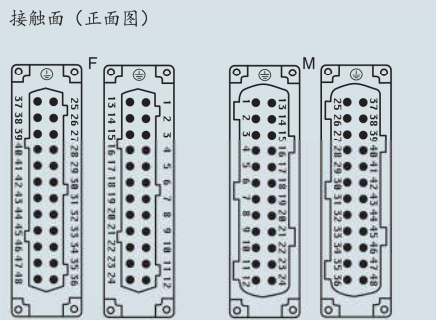
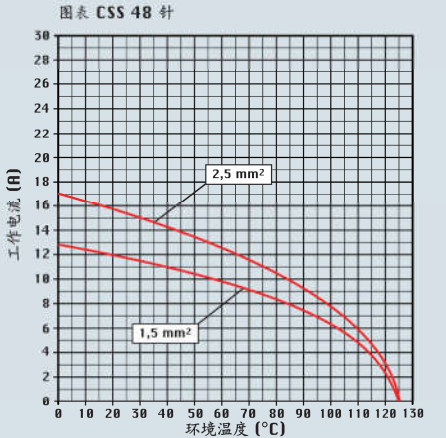
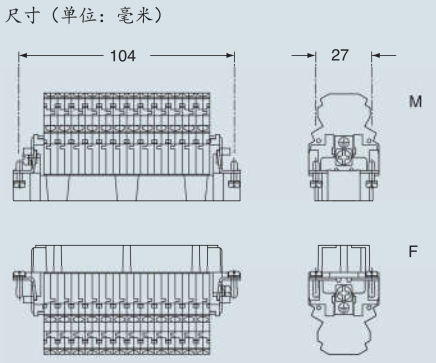


镀银插针

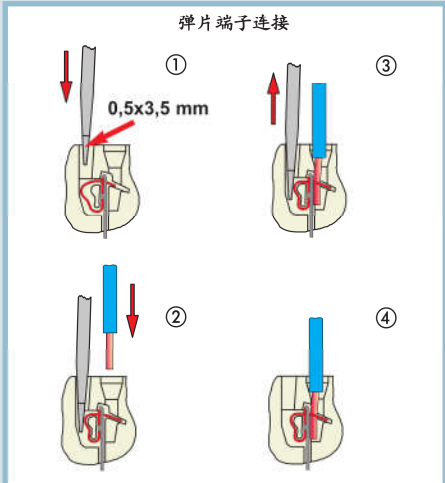
描述  
每极带双弹片端子  
母插芯, No. (1-24) 和 (25-48)  
公插芯, No. (1-24) 和 (25-48)

产品编号. 产品编号.  
CSSF 24 CSSM 24  
CSSF 24 N CSSM 24 N

- 符合EN 61984的特性:  
**16A 500V 6kV 3**  
**16A 400/690V 6kV 2**
- 获得UL, CSA, CCC \*, EAC认证
- \* CQC 认证正在申请中
- 符合UL/CSA的额定电压: 600V
- 绝缘阻抗:  $\geq 10 \text{ G}\Omega$
- 环境温度范围:  $-40 \text{ }^\circ\text{C} \dots +125 \text{ }^\circ\text{C}$
- 由符合UL 94 V0的自熄热塑树脂制成
- 机械寿命:  $\geq 500$  次
- 接触阻抗:  $\leq 3 \text{ m}\Omega$
- 最大电流负载, 见如下的插芯负载曲线, 更多信息, 见560页



- 带压力片的插芯, 可用的导线横截面积: 0,14 - 2,5 mm² - AWG 26 - 14
- 导线剥皮长度: 9...11 mm



所列的尺寸不具有约束力  
并可能会改变, 恕不另行通知